

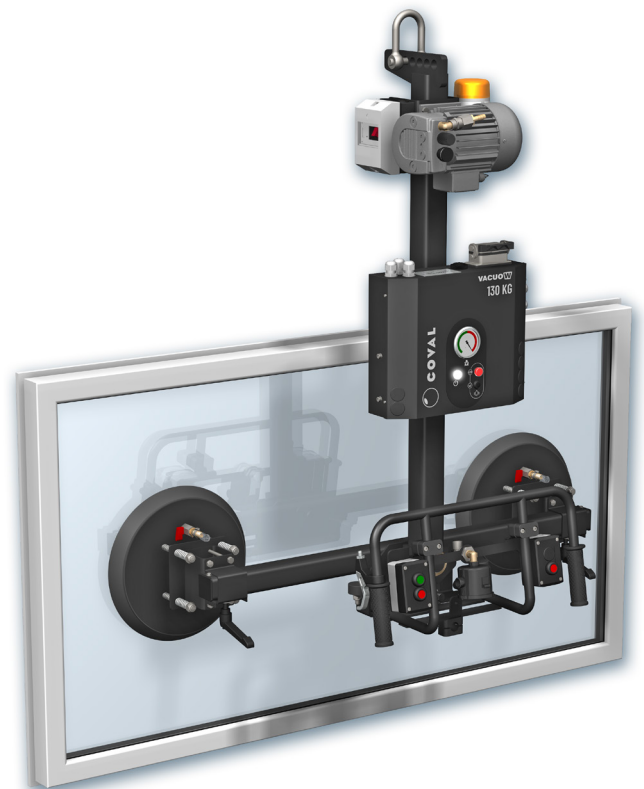
COVAL

vacuum managers

VACUOW

VWV

Palonniers à ventouses verticaux
pour le vitrage et la menuiserie



TILTECH nv
sa

Vriesenrot 22
B-9200 Dendermonde
+32 52 40 95 70
info@tiltech.be
www.tiltech.be

ADVANCED VACUUM SOLUTIONS

www.coval.com

FR2

VACUO-W

Palonniers à ventouses pour le vitrage et la menuiserie

Manipulation de charges de 130 à 260 kg

Expert en manutention par le vide de charges lourdes, COVAL, certifiée ISO9001 : V2015, conçoit et fabrique depuis plus de 35 ans une vaste gamme d'appareils de levage par le vide, incluant des palonniers à ventouses. Adaptés à votre environnement industriel, ces équipements permettent de lutter contre les troubles musculo-squelettiques (TMS) et d'améliorer votre productivité en toute sécurité.

Forts de notre longue expérience et de notre expertise sur le marché de la manutention, nous vous proposons la gamme complète de palonniers à ventouses VACUO-W, spécialement conçus pour la manutention verticale de vitres et de menuiseries pesant entre 130 kg et 260 kg.

Les charges peuvent être orientées manuellement à gauche et à droite à 90° et la position des ventouses est ajustable pour s'adapter à différents formats. Les mâts auxiliaires des modèles VACUO-W à 4 ventouses sont également réglables. La gamme VACUO-W de COVAL constitue une solution standard pour les besoins de manipulation verticale et d'orientation à 90° de charges lisses et étanches par un seul opérateur.

Simple d'utilisation, ces palonniers se distinguent par leur fiabilité et leur robustesse à toute épreuve, et sont disponibles en version électrique ou pneumatique.

Les palonniers à ventouses VACUO-W sont dédiés aux applications suivantes :

- Manipulation de vitrages pour assemblage de menuiserie
- Manipulation des menuiseries

Avantages

- Mise en œuvre aisée et rapide.
- Humanisation des travaux physiques les plus contraignants.
- Gain de productivité.
- Manipulation des charges par un seul opérateur.
- Aucune altération des charges manipulées.
- Amélioration des conditions de travail.
- Simplicité d'utilisation.
- Retour sur investissement rapide.
- Conforme aux directives CE.

Ergonomie

L'utilisation des palonniers à ventouses VACUO-W permet d'améliorer les conditions de travail en réduisant la fatigue de l'opérateur, et de diminuer les accidents pour toutes les opérations de manipulation verticale de vitrage et menuiserie.



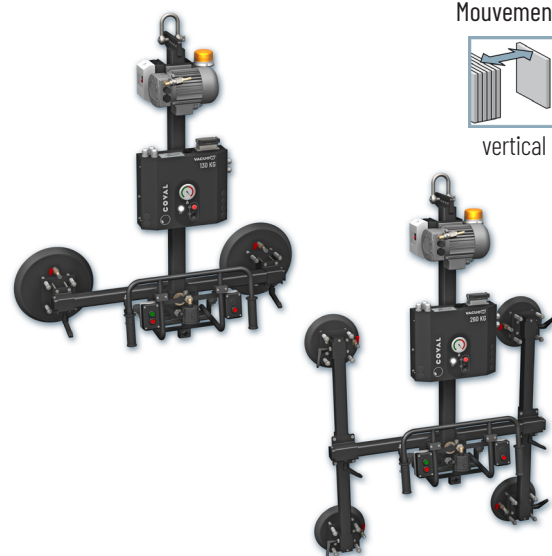
Domaines d'activité



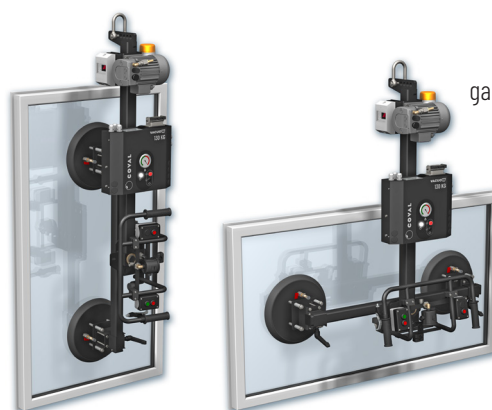
Mouvement



vertical



pivotement
gauche/droite



SÉCURITÉ

La gamme VACUO-W dispose des éléments de sécurité suivants :

- Réserve de vide dans le mât principal.
- Clapet anti-retour.
- Vacuomètre à aiguille avec zone d'utilisation (rouge/verte) indiquant le taux de vide dans les ventouses.
- Alarme sonore en cas de coupure d'énergie et/ou chute de vide.
- Témoin visuel de mise sous énergie.
- 2 boutons rouges "dépose" obligeant l'utilisateur à utiliser les deux mains.

En fonction de vos applications et de vos besoins, d'autres équipements sont disponibles, à choisir dans les Packs Options.

Les palonniers à ventouses COVAL sont conformes aux directives machines **2006/42/CE**, basse tension 2014/35/UE et à la norme **EN 13155**.



VACUO-W

Palonniers à ventouses pour le vitrage et la menuiserie

Généralités



VERSION ÉLECTRIQUE :

- coffret disjoncteur marche/arrêt

VERSION PNEUMATIQUE :

- vanne 1/4 de tour

MÂT PRINCIPAL

Le mât principal sert de réserve de vide pour le maintien de la charge en cas de coupure d'énergie.

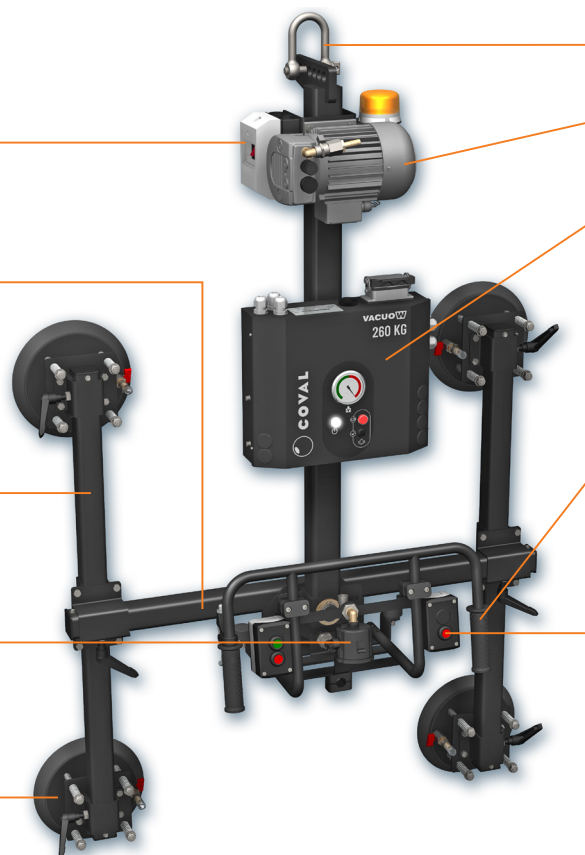
MÂTS AUXILIAIRES

Réglables sur VACUO-W 4 ventouses

FILTRE À VIDE

VENTOUSES ET SYSTÈMES RESSORTS

réglables



ANNEAU DE LEVAGE RÉGLABLE

ÉNERGIE

Électrique ou pneumatique

ÉLÉMENTS DE SÉCURITÉ

- Vacuomètre à aiguille avec zone d'utilisation (rouge/verte)
- Témoin visuel indiquant une coupure d'énergie
- Alarme sonore en cas de coupure d'énergie et/ou chute de vide

GUIDON DE MANIPULATION

- Robuste et ergonomique
- Assure la rotation manuelle de 90° Gauche/Droite
- Poignée de commande de l'indexage 0/90°

COMMANDES

- 1 bouton "prise" (vert)
- 2 boutons "dépose" (rouge)

Capacité de levage	Charge maxi. (kg)		
Modèle	100	200	300
VACUO-W 2 ventouses	→		
VACUO-W 4 ventouses	→	→	→

Énergie

Les palonniers à ventouses VACUO-W sont disponibles en version électrique ou pneumatique pour s'intégrer au mieux au poste de manutention.

PNEUMATIQUE

La génération du vide se fait par un venturi mono-étagé équipé d'un silencieux.

- Alimentation : air non lubrifié, filtré 5 microns, selon norme ISO 8573-1:2010 [4:5:4].
- Pression d'utilisation : de 6 à 7 bar.
- Débit 7,5 m³/h.
- Air consommé : 3,2 l/s à 5 bar.



ÉLECTRIQUE

La génération du vide se fait par une pompe à vide à palettes sèches.

- Débit 8 m³/h.
- Tensions disponibles : - 230 V TRI (2,35 A - 370 W)
- 400 V TRI (1,35 A - 370 W)



Nombre de ventouses

Les palonniers à ventouses VACUO-W sont disponibles en version 2 et 4 ventouses, afin de s'adapter aux dimensions de la charge et d'assurer une tenue optimale sans risque de déformation ou de détérioration des charges.

VACUO-W
2 ventouses



VACUO-W
4 ventouses



Caractéristiques générales

- Châssis : Acier mécanosoudé
- Mâts : Acier
- Étriers : Acier
- Peinture époxy thermolaquée pour milieu industriel

VACUO-W

Palonniers à ventouses pour le vitrage et la menuiserie

Manipulation horizontale de charges de 130 à 260 kg



Boîtier regroupant les éléments de sécurité en position verticale pour une meilleure visibilité.

SYSTÈMES RESSORTS

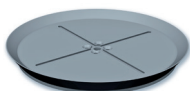
Pour garantir la mise en contact de toutes les ventouses sur la charge, les VACUO-W sont équipés en standard de systèmes ressorts compensés, RSC1.

VENTOUSES

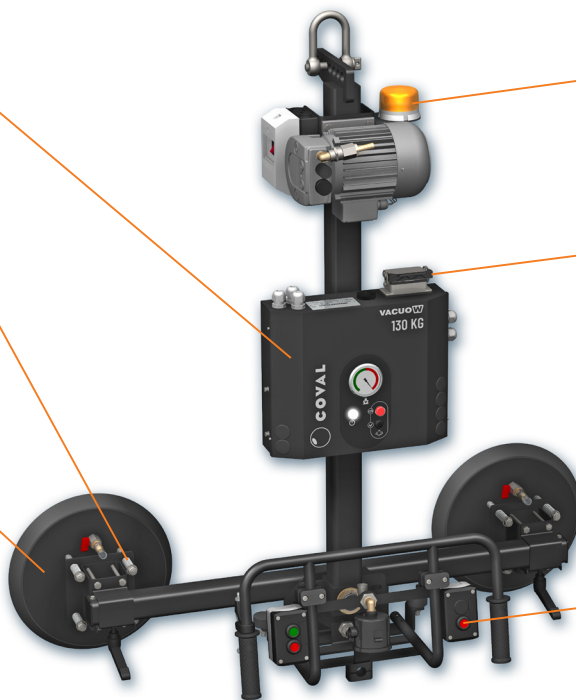
Les ventouses en nitrile garantissent l'absence de risque d'altération des charges manipulées ainsi qu'une excellente tenue aux hydrocarbures (huiles).



Ø 240 mm
SPL240NBRG38RS1



Ø 340 mm
SPL340NBRWG38RS1



PACK PK2_

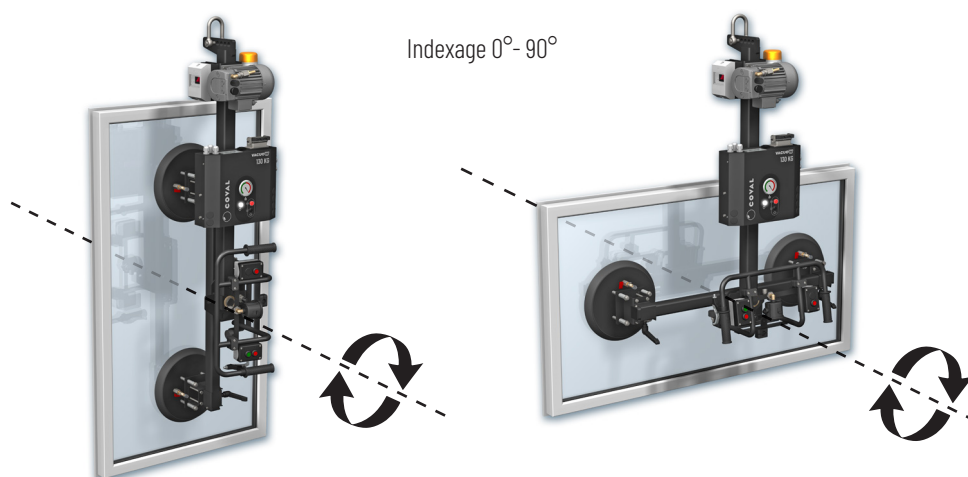
Balise lumineuse puissante pour prévenir l'opérateur d'une coupure d'alimentation et/ou d'une chute de vide.

Connecteur rapide pour connexion des commandes du palan

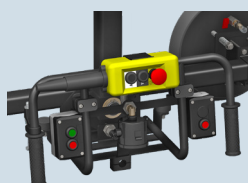
PACK PK1_

Pupitre de commande regroupant les boutons de Prise / Dépose

ROTATION MANUELLE 90° GAUCHE / DROITE



OPTIONS : INTÉGRATION DES COMMANDES DU PALAN ÉLECTRIQUE



Intégration des commandes du palan électrique et/ou du pont roulant sur la boîte à boutons déportable (commande basse tension, maxi 48V):

PK_1

- 1 bouton "Arrêt d'urgence"
- 1 bouton "Haut"
- 1 bouton "Bas"

PK_2

- 1 bouton "Arrêt d'urgence"
- 1 bouton "Haut"
- 1 bouton "Bas"
- 1 bouton "Gauche"
- 1 bouton "Droite"

PK_3

- 1 bouton "Arrêt d'urgence"
- 1 bouton "Haut"
- 1 bouton "Bas"
- 1 bouton "Gauche"
- 1 bouton "Droite"
- 1 bouton "Avant"
- 1 bouton "Arrière"

VACUO-W

Palonniers à ventouses pour le vitrage et la menuiserie

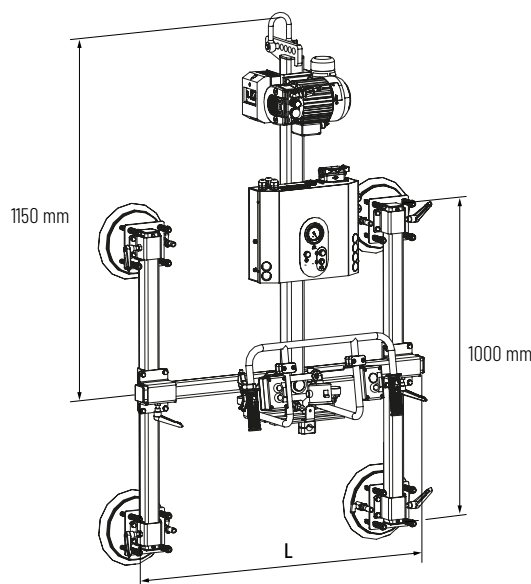
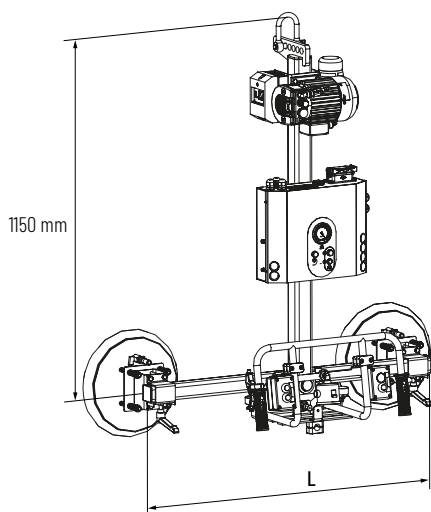
Manipulation de charges de 130 à 260 kg



PACKAGES OPTIONS

	VW	V	5		E2	-	2	-	X	10		PK	1	X
--	-----------	----------	----------	--	-----------	----------	----------	----------	----------	-----------	--	-----------	----------	----------

TYPE	ÉNERGIE	LONGUEUR DU MÂT PRINCIPAL	COMMANDE VACUO-W	COMMANDE PALAN
Vertical V	Pneumatique P	10 1000 mm	Commande à boutons sur guidon 1	X Pas de commande palan
CMU	230 V Tri E1	15 1500 mm	idem 1 + alarme visuelle par balise lumineuse 2*	1 Intégration commande palan Haut/bas
130 kg 1.3	400 V Tri E2			2 Intégration commande palan Haut/bas + Gauche/Droite
260 kg 2.6				3 Intégration commande palan Haut/bas + Pont roulant Gauche/Droite Avant/Arrière
	NOMBRE DE VENTOUSES			
	2 ventouses 2			
	4 ventouses 4			



ACCESSOIRES (sur demande)

Pour compléter l'intégration de votre VACUO-W sur votre installation, nous disposons de différents accessoires sur demande :

- Câble spiralé d'alimentation
- Câble spiralé pour intégration des commandes palan...

* Disponible uniquement en version électrique

VERSIONS SPÉCIFIQUES

Vos métiers peuvent vous amener parfois à des situations d'usage pour lesquelles nos versions standard ne sont pas parfaitement adaptées. COVAL peut vous apporter des réponses personnalisées à partir de votre cahier des charges, en intégrant des fonctions spécifiques ou en vous proposant des palonniers à ventouses sur mesure (adaptation de la longueur ou choix du type de ventouses).

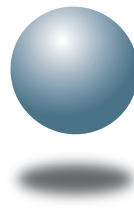
VACUO-W 2 ventouses

Charge maxi (kg)	Long. du mât principal (L)	Nbre de mâts auxiliaires	Type de ventouse	Surface préhension mini/maxi	Profondeur	Poids	Référence*
130	1000 mm	-	SPL240NBR	Min 615x260 mm / Max 1145x260 mm	503 mm	60 Kg	VWV1.3E2D2CX10PK1X
260			SPL340NBR	Min 715x360 mm / Max 1245x360 mm		61 Kg	VWV2.6E2C2CX10PK1X
130	1500 mm		SPL240NBR	Min 615x260 mm / Max 1645x260 mm		63 Kg	VWV1.3E2D2CX15PK1X
260			SPL340NBR	Min 715x360 mm / Max 1745x360 mm		64 Kg	VWV2.6E2C2CX15PK1X

VACUO-W 4 ventouses

Charge maxi (kg)	Long. du mât principal (L)	Nbre de mâts auxiliaires	Type de ventouse	Surface préhension mini/maxi	Profondeur	Poids	Référence*
260	1000 mm	2	SPL240NBR	Min 540x590 mm / Max 1150x1115 mm	471 mm	70 Kg	VWV2.6E2D4CX10PK1X
	1500 mm			Min 540x590 mm / Max 1150x1615 mm		73 Kg	VWV2.6E2D4CX15PK1X

* Indication de poids et de référence pour VACUO-W VWV Électrique 400 V TRI, avec commandes Prise/Dépose sur le pupitre de commande, sans option d'intégration de commandes palan



COVAL
vacuum managers

vacuum
components



UN PARTENAIRE TECHNOLOGIQUE À L'ÉCHELLE MONDIALE

Implantée dans le Sud de la France, COVAL SAS conçoit, produit et commercialise des composants et systèmes de vide haute performance pour des applications industrielles dans tous les secteurs d'activité à travers le monde.

Entreprise certifiée ISO 9001 : V2015, COVAL innove à l'échelle mondiale en matière de manipulation par le vide. Nos composants optimisés intègrent des fonctionnalités intelligentes et fiables, s'adaptent à votre contexte industriel et améliorent, en toute sécurité, votre productivité.

Forte de son esprit d'innovation et de ses avancées technologiques, l'équipe COVAL est aujourd'hui reconnue comme experte dans le développement de solutions personnalisées fiables, économiques et productives.

Les références de COVAL se situent dans les principaux domaines industriels, tels que l'emballage, l'agroalimentaire, l'automobile, la plasturgie, l'aéronautique et la robotique, où la manipulation par le vide est déterminante pour l'efficacité et la productivité.

COVAL commercialise ses produits et services à travers le monde via ses filiales et son réseau de distributeurs agréés. Toujours à l'écoute de ses clients, COVAL accompagne la mise en place de ses solutions avec une relation suivie et attentive.

Visitez notre site web, rubrique :
contacts / réseau commercial pour consulter
la liste actualisée en permanence.



COVAL S.A.S.

Siège social



COVAL INC.



COVAL IBERICA



COVAL ITALIA

Distribué par :



Vriesenrot 22
B-9200 Dendermonde
+32 52 40 95 70
info@tiltech.be
www.tiltech.be



COVAL S.A.S.

Siège Social
ZA Les Petits Champs
10 allée Jean-Baptiste Venturi
26120 Montélier France
Tel : +33 (0)4 75 59 91 91
Fax : +33 (0)4 75 59 91 05

www.coval.com